

宮内庁

IMPERIAL HOUSEHOLD AGENCY



目 次

宮内庁を希望する方々へ	1
1. 皇室の御活動	2
(1) 天皇の地位及び権能に関する定め	2
(2) 御 活 動	3
2. 宮内庁の組織	6
3. 宮内庁職員の仕事（係長のキャリアパス）	13
案 内 図	

宮内庁を希望する方々へ

宮内庁は、内閣総理大臣の管理の下にあって、皇室をお世話するという大切な仕事に携わる官庁です。

天皇陛下及び皇族の方々の様々な御活動をお世話する宮内庁の仕事は、宮中行事や天皇皇后両陛下の地方や外国への御訪問の事務、皇室用財産の管理など非常に幅広いものがあります。

宮内庁としては、皇室と国民との間にあって、常にこうした皇室の御活動が滞りなく進められるよう、社会の動き・人々の心に対する洞察力と感受性、日本の歴史・伝統への強い関心と深い理解、個々の事務実施における新鮮な発想と細かい配慮を心掛ける積極性を身につけた人材を期待しています。



(2) 御活動

① 国事行為に関する御公務



天皇陛下の御公務として、日本国憲法に定める国事に関する行為がありますが、この国事に関するすべての行為は、内閣の助言と承認に基づいて行われます。

具体的には、各事項について内閣が閣議決定を行い、これを書類にして宮内庁へ送付してきたものを、侍従を経て天皇陛下のお手元へ差し上げ、陛下は、これを御覧になった上、毛筆で御署名になるか又は御押印になります。これらの書類は、法律・政令・条約の公布、国会の召集、総選挙施行の公示、内閣総理大臣の任命、最高裁判所長官の任命、国务大臣の任免等の認証、大赦・特赦等の認証、栄典の授与、批准書等の認証、外国大使の接受等であり、これらの事項は、年間 1,000 件以上になります。

② 儀式・行事

天皇陛下は、国事行為たる儀式として新年祝賀の儀や、国事行為に関連した儀式として、内閣総理大臣及び最高裁判所長官の親任式、外国特命全権大使の信任状及び解任状捧呈式等に臨まれます。これらの儀式は、いずれも宮中において厳粛に行われます。

さらに、天皇陛下は、日本国及び日本国民統合の象徴としてのお立場から、様々な儀式・行事を催されます。中でも国賓、公賓等外国賓客の接遇のための宮中晩餐、宮中午餐等の行事、春・秋の園遊会等は、広く知られています。天皇陛下は、これらの行事の



新年祝賀の儀（宮殿松の間）

多くを、皇后陛下とご一緒に催されます。

また、秋篠宮皇嗣同妃両殿下を始めとする皇族方も、新年祝賀の儀等の宮中での儀式や園遊会等の様々な儀式・行事に御参列になります。

■こんな仕事をしています① — 式部職

「式部職」の名を耳にした時、おそらく多くの方は、かの源氏物語を執筆した紫式部を思い浮かべるのではないのでしょうか。彼女の父、藤原為時が当時の「式部省」に勤めたことにより、彼女が「～式部」と呼ばれたと伝えられるように、その名には千年以上の歴史があります。

現在、私が勤務する式部職儀式第一係は、認証官任命式や信任状捧呈式を始めとした宮中の儀式等を所掌し、その内容は、関係省庁との調整に始まり、厳粛な雰囲気の中で行われる儀式当日の案内役に至るまで、実に多岐にわたります。私は本年、新年を迎えて行われた講書始の儀及び歌会始の儀を担当し、時に万葉の風を感じさせるその伝統の様に、深い感動を覚えながら職務に当たりました。

式部職は、こうした儀式のほかにも、春と秋の園遊会及び雅楽演奏会、夏に長良川で行われる御料鵜飼、秋の文化勲章親授式や雅楽演奏会、冬

の捕獲などの行事にも携わっており、日本の美しい四季を感じる機会が多いといえるでしょう。

また一方で、式部職は皇室による国際親善に関する行事も所掌しており、国際色豊かな部局でもあります。私は昨年度、式部職外事第一係に在籍し、主に天皇皇后両陛下が様々な国の賓客とお会いになる行事の事務を担当しましたが、皇室の大切なご活動の一端に触れることができたことは、強く印象に残っています。

このように、式部職での職務は、とてもやりがいのあるものと感じています。

もしも紫式部が、この「二十一世紀の式部職」を見ることがあったなら、いかように表現するか興味深いところですが、何よりもまず、このパンフレットを読まれた方が、少しでも我々の職務に興味を持たれたのであれば幸いです。

式部職儀式第一係

③ お 出 ま し

天皇皇后両陛下は、全国植樹祭、国民スポーツ大会及び全国豊かな海づくり大会等の行事への御臨席のため、毎年地方へお出ましになります。

さらに、天皇皇后両陛下、秋篠宮皇嗣同妃両殿下及び皇族方は、社会福祉、医療、教育、文化、研究、産業等の分野に御関心が深く、毎年、各分野の多くの施設をご視察になっています。



全国豊かな海づくり大会



国民文化祭及び全国障害者芸術・文化祭

■こんな仕事をしています② — 長官官房総務課

総務課幸啓係では、天皇皇后両陛下のお出まし（行幸啓）について担当しております。お出ましは大きく分けると、都内のお出まし（国会開会式、全国戦没者追悼式、日本国際賞授賞式など）と地方のお出まし（毎年恒例の全国植樹祭・国民スポーツ大会・全国豊かな海づくり大会など）の二つになります。

都内のお出ましの例をあげますと、天皇皇后両陛下がある式典に御臨席になると内定しましたら、まず、その式典にどのような方が出席されるのか、両陛下の動線はどのようなになるのか、御臨席時間はどれくらいかかるのか等を式典主催者と協議し、実際に事前調査（現地確認）を行い、主催者、皇宮警察、警視庁などの関係機関と一連の流れを確認し、当日のお出ましに向けて準備を行います。当日は、計画通りに式典が行われるよう各関係機関との連絡・調整を行います。

地方のお出ましは、都道府県主催の大きな行事

へのご臨席が多く、準備期間も年単位の長期にわたります。また、天皇皇后両陛下は数日間ご滞在になり、その地域をご視察になりますので、ご視察先やお泊所の設定など関係省庁や自治体との協力がとても重要です。都内のお出ましと同様に、両陛下と同じ御日程の事前調査（現地確認）を行い、各関係機関と細部にわたって協議を重ねます。行幸啓当日は、両陛下に供奉（ぐぶ）し、連絡・調整を行っています。

幸啓係は、行事の主催者である省庁や県、団体の方とのやりとりが多くあり、いろいろな方と協議し、またしばしば都内、近郊や地方に足を運びますので、毎日がとても新鮮でやりがいがあります。特に、地方のお出ましにおいては数月～1年以上の準備を経て当日を迎えるので、ご無事に還幸啓になった時は大きな達成感があります。

長官官房総務課幸啓係



国会開会式

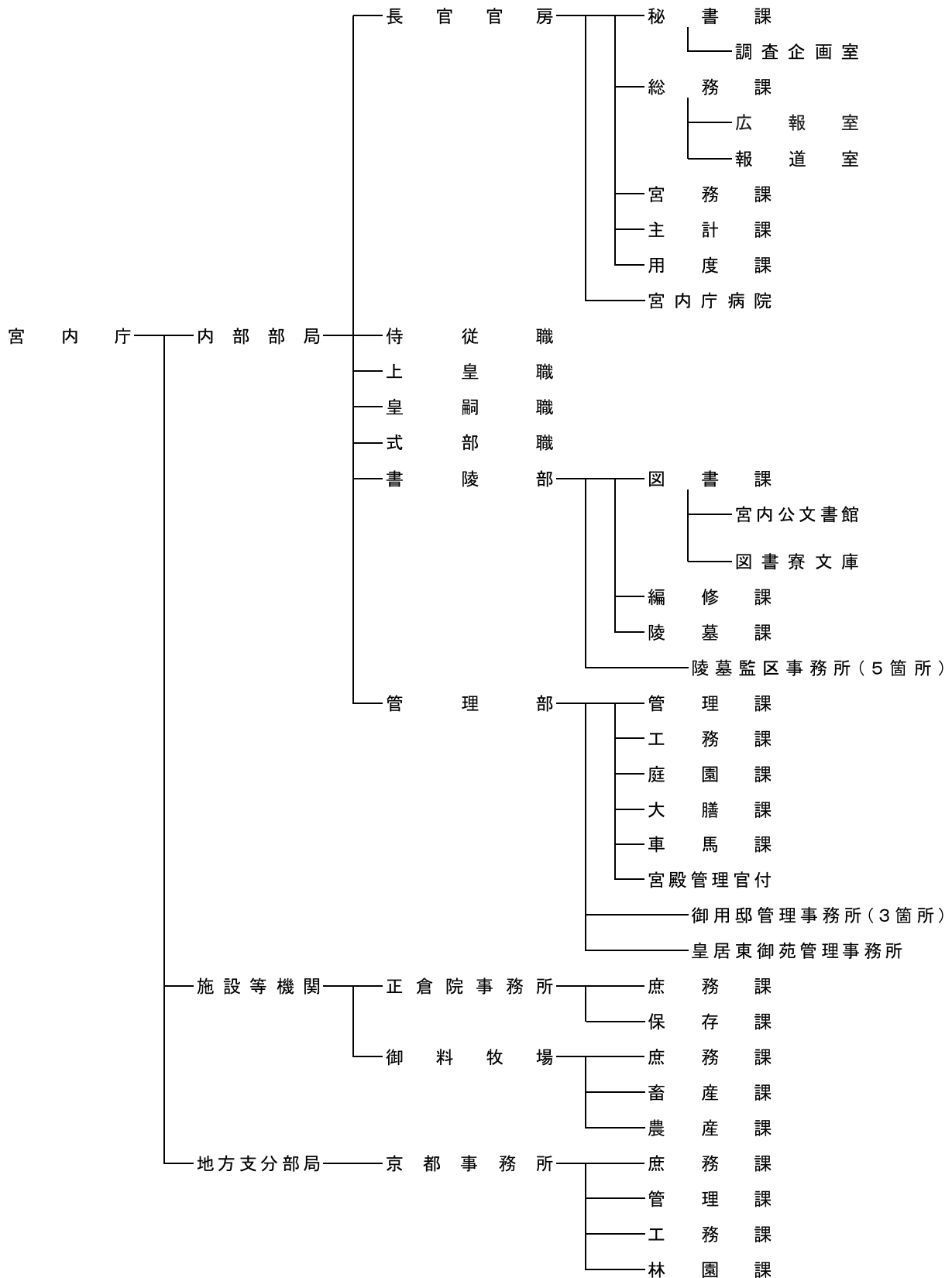


全国赤十字大会

④ 外国御訪問

天皇皇后両陛下、秋篠宮皇嗣同妃両殿下及び皇族方は、外国を公式訪問され、それぞれの国の元首を始め、広く各界の人々とお会いになるとともに、各地をお訪ねになり、国際親善に大きく貢献されています。

2. 宮内庁の組織



① 長官官房

長官官房には、秘書課（調査企画室を含む。）、総務課（広報室・報道室を含む。）、宮務課、主計課、用度課、宮内庁病院があります。このうち、秘書課・主計課・用度課は、他省庁における官房部局と同じく、人事・給与・福利厚生・予算決算・物品管理などの事務を行うほか、皇室制度の調査、皇室会議及び皇室経済会議に関する事務をそれぞれ行っています。また、総務課は、天皇皇后両陛下のお出ましなどに関する事務、宮務課は、各宮家においてお身近のことをつかさどる事務を行っています。広報室・報道室は、皇室に関する広報・報道の窓口として設置されており、調査企画室は、重要事項の企画・立案、総合調整などを行っています。

■こんな仕事をしています③ — 長官官房秘書課

私は秘書課調査企画室法規係で、各省庁からの法律や政令の法令協議・引用法令照会、宮内庁の訓令・内規等の制定作業や庁内の公文書の審査などの仕事をしています。

法令協議・引用法令照会は各省庁が法律等を作る場合には、必要な作業で、毎日のように各省庁から依頼があり、それに一つ一つ目を通し宮内庁への関係の有無を確認する必要があります。また、内容も多種多様ですので非常に大変な作業ですが、一つの法律の制定過程に関わらせていただいているので、とてもやりがいを感じています。

また、法規係の重要な仕事として、機構定員要求があります。機構定員要求とは、宮内庁各部局の定員の増員を内閣人事局に要求するものであり、内閣人事局との折衝の過程で、業務の内容を説明する必要があることから、各部局と数多くのヒアリングを重ねているので、私も採用1年目から庁内の様々な業務内容を知ることができ、とても良い経験をさせていただいております。

長官官房秘書課調査企画室法規係

■こんな仕事をしています④ — 長官官房総務課報道室

私は総務課報道室報道第一係で、名前のとおり報道に関わる業務をしています。具体的には報道資料の発表（プレスリリース）や各種行事における取材対応、両陛下が行幸啓になる際に、報道担当として現地に同行するというのが主な業務内容になっています。国賓をお迎えした際の歓迎行事、

宮中晩餐等や、春・秋の園遊会など、普通の仕事ではなかなか関わることのできない行事などに数多く携わることができ、大変ではあるけれども、とてもやりがいのある仕事です。

長官官房総務課報道室報道第一係

■こんな仕事をしています⑤ — 長官官房主計課

主計課予算決算第一係で、宮内庁における予算や決算をとりまとめる仕事をしています。宮内庁の予算は、皇室の御活動や皇室用財産の維持管理等に必要な経費である皇室費と、宮内庁の運営のために必要な人件費・事務費が主なものとなる宮内庁費に分かれています。私は主に宮内庁費を担当しており、各部局からの予算要求をとりまとめ

て、財務省を通じて国会へ宮内庁の予算要求を提出しています。皇室をお支えする職員のための予算について、宮内庁を代表して財務省と折衝することは、非常にやりがいのある仕事です。

長官官房主計課予算決算第一係

② 侍 従 職

侍従職は、天皇皇后両陛下・敬宮殿下の直接お身近のことをつかさどっています。

■こんな仕事をしています⑥ — 侍従職

私は侍従職内記係で、閣議後、天皇陛下のお手元へお上げる内閣上奏書類の取扱いや、御璽・国璽の管理、天皇皇后両陛下への贈賜等について携わらせていただいております。また、侍従職では、天皇皇后両陛下の地方行幸啓や各御用邸で御静養される際、お供をさせていただく機会があり、私もお供をさせていただきました。

宮内庁には皇室をお支えするという目的のも

と、いろいろな職種や仕事があります。それが他省庁にはない宮内庁の魅力だと思います。他の職員の紹介コメントも参考に、宮内庁に少しでも興味を持っていただけたら幸いです。

侍従職内記係

※侍従職内記係の業務については13ページにも記載があります。

③ 上 皇 職

上皇職は、上皇上皇后両陛下の直接お身近のことをつかさどっています。

④ 皇 嗣 職

皇嗣職は、秋篠宮皇嗣同妃両殿下・佳子内親王殿下・悠仁親王殿下の直接お身近のことをつかさどっています。

⑤ 式 部 職

宮中では、新年祝賀の儀、歌会始の儀、園遊会などの様々な儀式・行事が行われますが、式部職は、これらの儀式等に関する事務や、外国御訪問などの外国交際に関する事務、雅楽・鴨場等に関する事務などを行っています。



歌会始の儀（宮殿松の間）

⑥ 書 陵 部

書陵部は、皇室伝来の古文書などの保管・修補や、皇室制度史料の編修、陵墓の管理・考証などの事務を行っています。



書陵部庁舎（皇居内）

■こんな仕事をしています⑧ — 書陵部図書課

私は図書課図書館係で、皇室に関する書籍や宮内庁で職務上必要な書籍を収集し、利用者に提供しています。収集書籍は、一般に販売されている刊行書籍だけでなく、行幸啓時の写真帳など他ではあまり目にしないものも収集しています。また、各部局からの調査業務等も受け付けており、迅速かつ正確な対応ができるよう蔵書の把握に努めています。

また、私が兼務している図書寮文庫出納係では、皇室や公家などに伝えられてきた古典籍や古文書類の保存管理や閲覧・貸出しなどの一般利用の窓

口業務を行っています。資料を保管している書庫では伝統的な手法を用いながら、昨今の新しい手法にも留意しつつ、代々引き継がれてきた貴重な資料を、さらに将来に引き継げるよう最適な環境の維持に努めています。所蔵資料のうち歴代天皇の書や薩長同盟時の龍馬裏書などが展覧会で展示され、多くの方々から好評をいただいております。

書陵部図書課図書館係・図書寮文庫出納係

■こんな仕事をしています⑨ — 書陵部陵墓課

私は陵墓課陵墓調査室で、北は山形県から南は鹿児島県まで全国に899ある陵墓（陵：天皇・皇后・皇太后・太皇太后を葬る所、墓：その他の皇族を葬る所）の管理、調査研究の仕事をしています。具体的には、陵墓保全整備のための考古学的調査、出土した埴輪などの研究および陵墓等の考証を行っています。陵墓は皇室による祭祀が継

続され、国民の追慕尊崇の対象でもあることから、陵墓の静安と尊厳の保持を第一義として、その文化財的価値の保存にも十分留意し、考古学などの情報収集に日々努めています。

書陵部陵墓課陵墓調査室
（研究職選考採用）

■こんな仕事をしています⑩ — 陵墓監区事務所

書陵部古市陵墓監区事務所では歴代の天皇及び皇族方のお墓である陵墓を後世に残していく仕事をしています。私は安閑天皇陵・安閑天皇皇后陵・白鳥陵の3つの御陵を担当し、日々巡回を行い陵墓に異常がないかを確認したり、陵墓には木や草が多いので、草刈りや木を切ったりといった造園

業者のような仕事をすることもあります。初めはわからない事ばかりで、ひとつひとつの仕事について行くのが精一杯でしたが、上司や先輩方に丁寧に指導して頂き、今は楽しく仕事をしています。

書陵部古市陵墓監区事務所

⑦ 管 理 部

管理部は、皇居や御用邸等にある建物・庭園等の管理事務やその新営・維持に係る工事、天皇陛下と皇族方の御日常のお食事や宮中晩餐等の調理・配膳、自動車・馬車に関する業務などを行っています。



宮 殿

■こんな仕事をしています⑪ — 管理部管理課

管理課管財第一係で国有財産（国の所有する財産）に関する仕事をしています。国有財産のうち、特に皇室用財産は、皇室の御生活・御活動の基盤となる重要な財産ですので、日々緊張感をもって事務を行っております。また、国有財産法を始め会計法や物品管理法など、多岐に渡る法律に関係

する仕事も担うことになるので、勉強する機会も多いです。正直ハードではありますが、皇室を陰からお支える仕事で、とてもやりがいがあると感じています。

管理部管理課管財第一係

■こんな仕事をしています⑫ — 管理部工務課

工務課設備保全管理係で皇居の設備保守業務を行っています。設備は電気、機械、水道と多岐にわたるので、幅広い業務を経験することができます。また、宮殿行事で使用する拡声設備の調整や空調設備の運転も当係の仕事です。皇室のご生活

やご公務に支障を与えないよう、日々の業務に責任を持って取り組んでいます。

管理部工務課設備保全管理係

■こんな仕事をしています⑬ — 管理部庭園課

庭園課庭園第三係で皇居東地区や須崎御用邸などの庭園管理を行っています。樹木手入れや芝刈、草刈などの庭園管理工事の発注や監督業務、さらに樹木剪定などの現場作業も行うことがあります。特に担当区域である皇居東御苑は一般公開

地区で、国内外問わず多くの方が来園されるため、入園者がいつ来ても快適な空間であることを目指しています。

管理部庭園課庭園第三係

⑧ 正倉院事務所（奈良県奈良市）

正倉院事務所は、正倉院宝物及び聖語藏経巻を保存管理するとともに、それらの調査、研究、整理、修補及び復元模造を行うほか正倉、聖語藏、東西両宝庫等の建物及び土地の管理などの業務を行っています。



正倉院正倉

■こんな仕事をしています⑭ — 正倉院事務所

正倉院では、聖武天皇にゆかりのある数多くの名宝が、1250年以上にわたり人々の不断的努力により受け継がれてきました。これらの宝物は、日本文化の源流を辿る上で学術的に寄与するところが多く、その中にはシルクロードを通じて各地からもたらされた材料や技法が用いられたものもあり、8世紀における日本の国際性も垣間見ることができます。保存科学室では、宝物の劣化を防ぐために、温湿度測定データの解析、大気中の汚染物質についての測定、有害昆虫の生息調査などの環境調査を行っています。材質に関しては、顔

料・染料・接着剤などについて、蛍光X線分析・X線回折分析・電子顕微鏡・FTIR・可視分光分析・蛍光分光分析などの調査手法が用いられ、これまで様々な成果が得られています。また、正倉院の校倉として知られる正倉では、大正の修理以来、およそ100年ぶりの改修工事が実施されました。このような仕事に携われることに大変やりがいを感じるるとともに、緊張感をもって勤めております。

正倉院事務所保存課保存科学室
(研究職選考採用)

⑨ 御料牧場（栃木県高根沢町）

御料牧場では、皇室の用に供する家畜の飼養、農畜産物の生産及びこれらに附帯する事業を行っています。

■こんな仕事をしています⑮ — 御料牧場

御料牧場庶務課庶務係で主に職員の給与・共済・旅費関係の仕事をしています。内容的にはどの官庁や企業でもやっている事で、直接皇室に関する仕事ではありませんが、間接的に皇室を支えているという一心で仕事に励んでいます。宮内庁は、

省庁の中でも特殊なので、やりがいがあります。いつか、皆さんと一緒に仕事ができる日をお待ちしております。

御料牧場庶務課庶務係

⑩ 京都事務所（京都府京都市）

京都事務所では、京都御所、京都大宮御所、京都仙洞御所、桂離宮等の管理事務及びこれらを訪問される外国賓客の接遇事務等を行うほか、桃山、月輪、畝傍、古市各陵墓監区内の陵墓地などの国有財産の管理等の事務を行っています。



京都御所（紫宸殿）

■こんな仕事をしています⑩ — 京都事務所管理課

京都事務所管理課管理係で、京都御所、京都大宮御所及び京都仙洞御所の各施設の管理業務とこの施設を訪れる参観者の案内誘導の業務を行っています。いにしへの宮廷文化を今に伝える歴史的価値の高い各施設を永く後世に伝えるとともに、

皇室の財産であるこれらの施設を国民の皆様によりよくご紹介することで国民と皇室との架け橋になることができればと思い日々業務に励んでいます。

京都事務所管理課管理係

■こんな仕事をしています⑪ — 京都事務所林園課庭園係

京都事務所林園課庭園係で京都御所や京都仙洞御所、世界的に有名な桂離宮や修学院離宮の宮廷庭園と言われる庭園の維持管理に関する仕事、主に工事の発注や積算に係る仕事をしています。また、先輩から京都御所に伝わる独特な木の手入れ技術や知識についても日々多く学んでいます。歴史のある庭園をその手入れの技術を含めそのまま

の姿でより永く後世に伝えていくのが私たちの仕事だと思っています。より多くの人に見てもらい、このすばらしいお庭をより多くの人に伝えていきたいです。

京都事務所林園課庭園係

■こんな仕事をしています⑫ — 京都事務所林園課樹林係

京都事務所林園課樹林係で静岡以西に所在する歴代の天皇及び皇族方の陵墓、並びに修学院離宮の景観林、附属山林の樹木や林相の管理にかかわる業務を行っています。全国にある陵墓の約9割にあたる約800が樹林係の担当する陵墓で、そ

の場所や名前を覚えたり、現地調査や工事関係書類の作成がたくさんあり大変ですが、とてもやりがいのある仕事です。

京都事務所林園課樹林係

■宮内庁職員の仕事（係長のキャリアパス）

皆さんは「宮内庁」と聞いて、まず何を連想されるでしょうか。多くの方は「天皇皇后両陛下お始め、皇族殿下に関係するところ」というような漠然としたイメージが浮かぶと思います。では、「宮内庁職員の仕事」となると、どうでしょう。「普段一体どんな仕事をしているのだろう」と、あまりイメージが浮かばないのではないでしょうか。ここでは、その「宮内庁職員の仕事」について、私が経験してきたことを紹介したいと思います。

私は、平成17年4月に入庁し、宮内庁職員となりました。まず配属された部署は、東宮職です。（注：お代替わりに伴い、現在は東宮職は置かれていません）

東宮職は皇太子同妃両殿下（現：天皇皇后両陛下）・敬宮殿下の直接お身近のことを担当している部署でしたが、私の配置された係は、庶務係という、書類の受け取り、送付、給与や共済保険のことをする係でした。庶務係の仕事は、主に職員のための業務をする係でしたので、一般の企業にもよくある仕事だと思いますが、皇太子同妃両殿下並びに敬宮殿下のお誕生日や新年などの行事の際には、モーニングコートを着て、茶会の受付をするなど、貴重な経験もさせていただきました。

庶務係としての勤務も2年が終わり、異動となった私は、同じ東宮職の監理係に配置換えとなりました。監理係の業務は、東宮御所（現：仙洞御所）で行われる行事や工事に関すること、お誕生日の際に報道されるお写真に関する業務です。行事では、皇居内に清掃などの奉仕にいらした勤労奉仕団の方へ、御会釈の際の行事次第の説明をしたり、お写真のことに関しては、撮影日程の調整から始まり、撮影当日の立ち会い、撮影された映像の編集などを行います。自分が編集をした映像が、報道や宮内庁ホームページなどを通して、国民の皆様へ配信されていると思うと、やりがいを感じる反面、責任の重さを感じることもありました。

また、地方への行啓（お出まし）や、ご静養の際に、配置された係に関係なく供奉することがあり、京都や熊本、愛媛等の地方のほか、日本国内に留まらず、はるか遠くブラジルまで供奉させていただいたこともありました。普段テレビでしか見ることのない、皇族殿下と国民とが、直接ふれあう現場にいることは、まさしく皆様が思う「宮内庁職員の仕事」らしい業務と言えるかもしれません。

早くも5年目となった私が次に配属されたのは、侍従職という天皇皇后両陛下（現：上皇上皇后両陛下）の直接お身近のことを担当する部局の、内記係という係でした。内記係では、各都道府県などからいただく献上品に関することや、天皇陛下の国事行為に関連した業務を行います。天皇



即位礼正殿の儀（宮殿松の間）

陛下は、内閣の助言と承認により、国民のために、憲法の定める国事に関する行為を行われますが、これらの事項についての閣議決定の書類は、毎回、閣議の後に陛下のお手元に届けられ、ご署名やご押印をなさいます。ご署名をなされた書類には、御璽と言われる天皇陛下の璽（印章）を押されますが、その御璽の管理や、実際に押印される際の諸準備等、日本国の法律、政令などの国の重要な案件に関わる業務もありました。

その後は、秘書課給与係で、主に職員の給与に関する業務に携わりました。給与係は、今まで行ってきた皇族殿下の直接のご活動に関わる業務とは違い、国家公務員法や給与法等の法律に沿って業務を行う係です。そのために、国家公務員の法律や、制度などを勉強する毎日ですが、「宮内庁」という一つの組織を支えるためには欠かせない役割を担っています。こういった業務は、他の省庁でも経験できるような業務ですので、こちらは「公務員らしい仕事」と言えるかもしれません。

給与係での勤務も4年が経ち、次に配置されたのは総務課報道室です。報道室では、名前の通り皇室の報道に関することを担当します。宮中での行事を始め、天皇皇后両陛下の都内、地方への行幸啓の際には、取材の設定をしますが、新聞・テレビ等の報道を通じて皇室のご活動を広く国民に知ってもらうためにはどうすればよいか試行錯誤の毎日でした。また、先に行われた即位礼正殿の儀では、報道カメラの担当として、宮殿の正殿松の間の脇にある報道室（報道用の小部屋）で行事の一部始終に立ち会い、日本の歴史に残るであろう、天皇陛下がその即位を公に宣明される瞬間を生で拝見することができました。

こうした歴史ある瞬間に立ち会えることも、「宮内庁職員の仕事」の一つかもしれません。

現在は係長に昇任し、古巣の秘書課給与係で勤務しておりますが、ワークライフバランスの推進が重要である昨今、男性の育児休業も話題になっており、自分もいつかは取得したいな～などと考えながら勤務に勤しんでおります。

私が経験してきたことは以上となりますが、「宮内庁職員の仕事」には、実際に天皇陛下お始め皇族殿下のご活動に関わるような直接的な業務や、職員のための業務、その他にも、ここでは紹介できませんでしたが、いろいろな業務があり、職員それぞれが、皇室をお支えるという大切な仕事に携わっているという自覚をもって日々業務に励んでいます。最後になりますが、この文章を読んでいただいた方が、少しでも宮内庁に興味を持っていただき、宮内庁を志望していただくきっかけとなれば幸いです。

案 内 図



採用については、下記のところへお問い合わせください。

宮内庁長官官房秘書課任用係（宮内庁庁舎 3 階）

住所：〒100-8111 東京都千代田区千代田1-1

電話：03 (3213) 1111 (代表) 内線 3220

交通：(JR) 「東京駅」で下車
(地下鉄) 千代田線 「二重橋駅前」で下車
丸の内線 「東京駅」で下車
有楽町線 「桜田門駅」で下車
三田線 「大手町駅」で下車
各駅から徒歩で10～15分



(宮内庁ホームページ = <https://www.kunaicho.go.jp/>)



(宮内庁公式 instagram = https://www.instagram.com/kunaicho_jp/)



(宮内庁京都事務所公式 instagram = https://www.instagram.com/imperial_palaces_of_kyoto/)



(宮内庁公式 YouTube チャンネル = https://www.youtube.com/@Imperial_Household_Agency_jp)